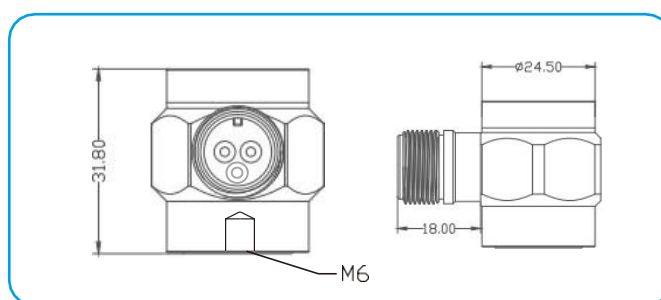


# LMH1237T 振动温度传感器技术规格

## 产品特点

- ◆ 内置IEPE电路，隔离输出，恒流源供电
- ◆ 连接器侧出，可用于空间较小的位置
- ◆ 激光密封焊接，牢固可靠
- ◆ 采用军用连接器，可用于环境恶劣的工业现场

## 产品图片



## 技术规格

参数	指标
<b>基本参数</b>	
灵敏度 ( $\pm 10\%$ )	100mv/g
量程	$\pm 80g$
线性度	1%
频响范围( $\pm 10\%$ )	0.7 ~ 10000Hz
频响范围( $\pm 3$ dB)	0.4 ~ 15000Hz
安装谐振频率	26KHz
横向灵敏度	$\leq 5\%$
<b>电特性</b>	
输出偏置电压	10.5-13.5VDC, 典型12VDC
恒定电流	2-20mA, 典型值: 4mA
激励电压	18-30VDC 典型值: 24VDC
输出阻抗	$< 150\Omega$
壳绝缘电阻	$> 10^8\Omega$
<b>防爆</b>	
防爆标识	ExialICT4 Ga

使用特性	
冲击极限	5000g
底座安装螺纹	M6X1
重量	92克
外型尺寸	直径×高度: 25×32 (mm)
密封方式	激光焊接
防护等级	IP68
壳体材料	316L不锈钢
信号输出接口	侧端输出, 3芯, Mil-C-5015接头
温度范围	$-40^{\circ}\text{C} \sim +120^{\circ}\text{C}$
安装力矩	约2.7 ~ 6.8N.m (M6螺纹)
认证	CE
<b>测温选项</b>	
测量范围	$-40^{\circ}\text{C} \sim 120^{\circ}\text{C}$
温度灵敏度	10mv/ $^{\circ}\text{C}$