



## 特点

- 产品带有四套离子发生系统
- 落雷点更准确
- 免维护
- 无需外接电源
- 当雷电形成时才会自我激活
- 完全主动式提前放电

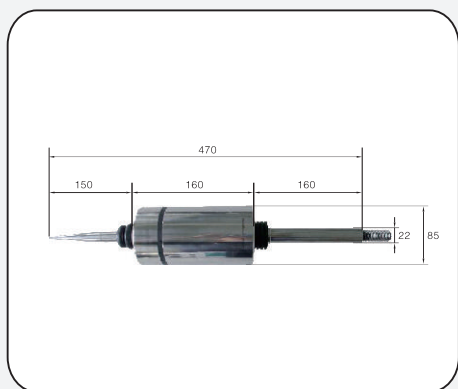
## 认证

符合UL、NFPA780、LPI-175国际标准

## 工作原理

GRP Supporting TDP-II避雷针利用雷雨云在大气中所形成的强大电场的能量产生离子,故具有无须电力的内部离子发生器。当雷雨云电荷集聚时,雷雨云与大地之间会产生极大的场强,在雷电形成之前可达到KV/M的级别。GRP Supporting TDP-II产品内部有四套离子发生器,会形成高压脉冲,在附近大气中产生大量带电离子,该带电离子在雷电场的作用下迅速向上移动,雷雨云和避雷针之间的绝缘距离缩短,相较于其他位于避雷针保护区内的物体,避雷针会提前放出向上的前导电荷,这个前导电荷与向下的前导电荷结合,从而使避雷针成为闪电的最佳触发点。

## 接闪器尺寸图



型 号	GRP Supporting TDP-II
产品编码	96 30 10
<b>避雷针</b>	
高度	1500mm
长度 (接闪器)	470mm
长度 (支撑杆)	1000mm
直径	22mm
接闪器材料	不锈钢/316
提前放电时间 ( $\Delta t$ )	43us
测试标准	EN 50164-(1+2)
包装单位	1 pc(s)