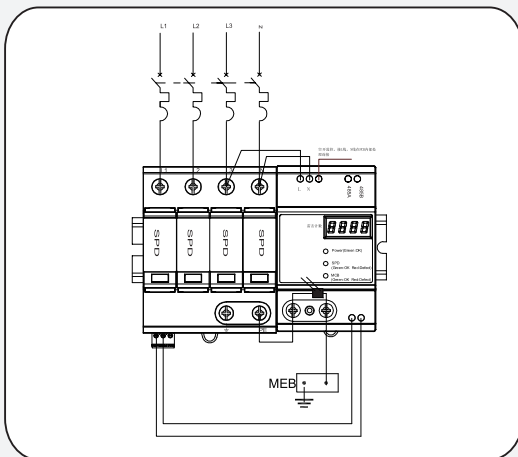
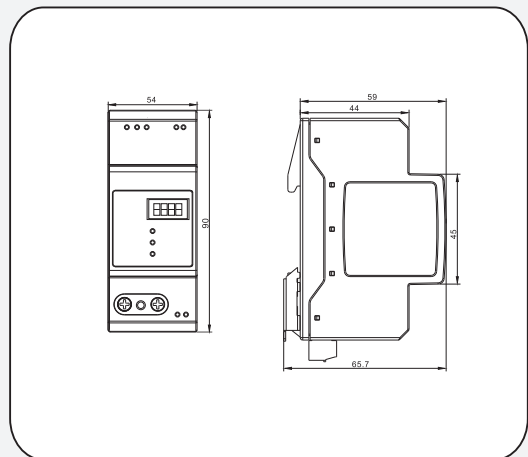


产品型号	LCS1-11
产品编码	99 11 01
监控	
监测路数	1路SPD通信状态, 1路雷击动作次数, 1路空开
计数动作电流	≥3KA,自身防雷水平
工作状态指示灯	工作指示灯, SPD状态指示, MCB状态指示灯
站点识别	软件设置
通讯	
通讯协议	ZEDA协议
组网方式	灵活组网
通讯方式	RS 485/无线ZigBee
传输速率	可调
供电电源	AC220V
复位功能	软件复位
机械参数	
安装方式	35mm标准导轨
尺寸(H×W×D)	90 mm × 54mm × 66mm
最大接线面积	2.5mm ²
最小接线面积	1mm ²
剥线长度	7mm
螺钉扭矩	0.2N*m
工作条件	
安装位置	仅室内
工作温度	-40°C ... +70°C
相对湿度	≤ 95%
海拔高度	≤ 4 km
防护等级	IP 20
外壳材料	热塑性材料 UL 94 V-0

接线图



尺寸图



作用：劣化监测，雷击监测，空开监测，系统通讯